

Scheda tecnica :

MRT 3060

VISION +



 **MANITOU**
HANDLING YOUR WORLD

| Capacità | | Metrico |
|--|-----------|--|
| Portata massima | | 6000 kg |
| Altezza massima di sollevamento | | 29.90 m |
| Sbraccio massimo | | 25.90 m |
| Peso e dimensioni | | |
| Lunghezza (con forche) | l1 | 9.14 m |
| Lunghezza al piano forche | l2 | 7.94 m |
| Larghezza | b1 | 2.50 m |
| Altezza | h17 | 3.10 m |
| Larghezza cabina | b4 | 0.96 m |
| Altezza libera dal suolo | m4 | 0.38 m |
| Interasse | y | 3.25 m |
| Angolo di inclinazione verso l'alto | a4 | 12 ° |
| Angolo di inclinazione in avanti | a5 | 110 ° |
| Turret rotation (Max.) | | 360 ° |
| Peso | | 21800 kg |
| Lunghezza forche / Larghezza forche / Sezione forche | l / e / s | 1200 mm x 100 mm x 60 mm |
| Pneumatici | | |
| Modelli di pneumatici | | 445/65 R22,5 |
| Ruote motrici (anteriori / posteriori) | | 2 / 2 |
| Tipi di sterzata | | 2 ruote direttrici, 4 ruote direttrici, Sterzata a "granchio" |
| Stabilizzatori | | |
| Tipo di stabilizzatori | | Telescopico duplex |
| Comandi con stabilizzatori | | Stabilizzatori a comando indipendente o combinato |
| Motore | | |
| Marca motore | | Yanmar |
| Norma motore | | Stage V / Tier 4 |
| Modello motore | | 4TN107FTT-6SMU1 |
| Potenza nominale motore (cv) / Potenza (kW) | | 173 cv / 127 kW |
| Coppia massima / Engine rotation (min) | | 805 Nm @ 1500 rpm |
| Numero di cilindri - Cilindrata | | 4 - 4567 cm ³ |
| Circuito Elettrico | | |
| Numero batterie / Batteria | | 2 x 12 V |
| 12V Capacità batteria | | 120 Ah |
| Battery starting current | | (EN)850 A |
| Trasmissione | | |
| Tipo di trasmissione | | Hydrostatic with Speedshift |
| Cambio / Numero di marce (avanti) / Numero di marce (indietro) | | Speedshift / 2 / 2 |
| Max. travel speed | | 40 km/h |
| Forza di trazione | | 9200 daN |
| Freno stazionamento | | Freno di stazionamento negativo automatico |
| Freno di servizio | | Freni multidisca a bagno d'olio su assale anteriore e posteriore |
| Performance | | |
| Pendenza superabile - con carico / senza carico | | 32.40 % / 41.40 % |
| Idraulico | | |
| Tipo di pompa | | Pompa a cilindrata variabile |
| Portata idraulica | | 185 l/min |
| Pressione idraulica | | 350 bar |
| Capacità del serbatoio | | |
| Olio motore | | 13 l |
| Olio idraulico | | 300 l |
| Capacità del serbatoio del carburante | | 320 l |
| Liquido additivo diesel DEF (tipo AdBlue®) | | 24 l |
| Rumore e vibrazione | | |
| Rumorosità al posto di guida (LpA) | | 67 dB |
| Rumorosità ambiente (LwA) | | 108 dB |
| Vibrazione sul complesso mani/braccia | | < 2.50 m/s ² |
| Varie | | |
| Ruote direttrici (anteriori / posteriori) | | 2 / 2 |
| Comandi | | 2 Joystick |
| Sicurezza omologazione cabina | | Cabina ROPS - FOPS Livello 2 |
| Riconoscimento automatico degli accessori (E-Reco) | | Standard |

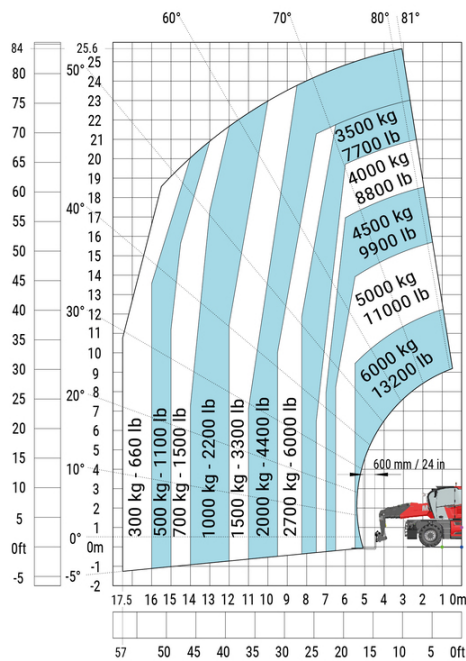
MRT 3060 - Disegno quotato



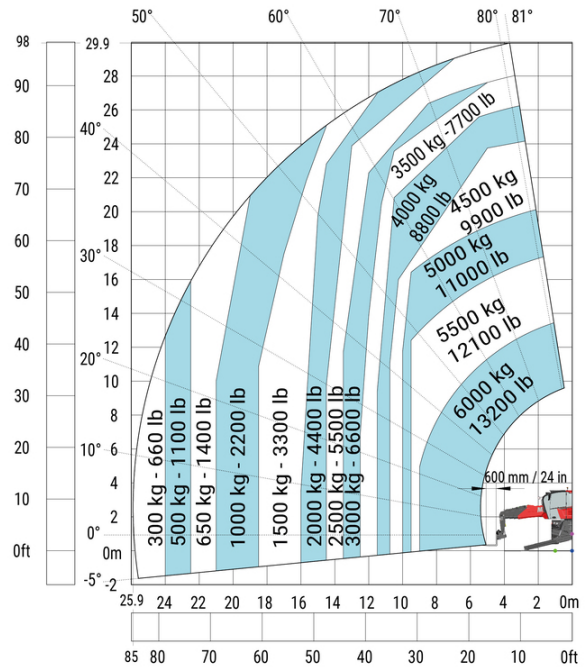
| Altri dati | | Metrico |
|--|-----|---------|
| Lunghezza del telaio | l14 | 5.92 m |
| Interasse | y | 3.25 m |
| Altezza libera dal suolo | m4 | 0.38 m |
| Sbalzo contrappeso (torretta a 90°) | a7 | 3.45 m |
| Angolo di inclinazione verso l'alto | a4 | 12° |
| Angolo di inclinazione in avanti | a5 | 110° |
| Lunghezza agli stabilizzatori | l12 | 5.62 m |
| Raggio di sterzata (esterno ruote) | Wa1 | 4.63 m |
| Larghezza massima con stabilizzatori estesi | b7 | 6.04 m |
| Altezza | h17 | 3.10 m |
| Correttore di livello | a9 | +/- 7° |
| Luce libera dal suolo sotto pneumatici anteriori su stabilizzatori | m5 | 0.45 m |

MRT 3060 - Diagramma di carico

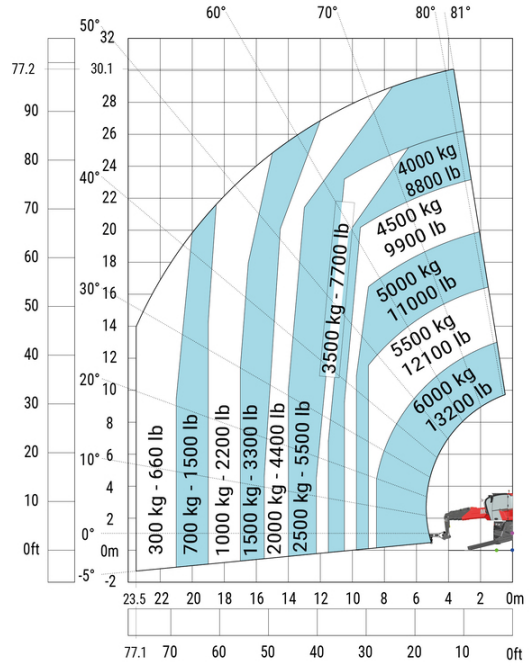
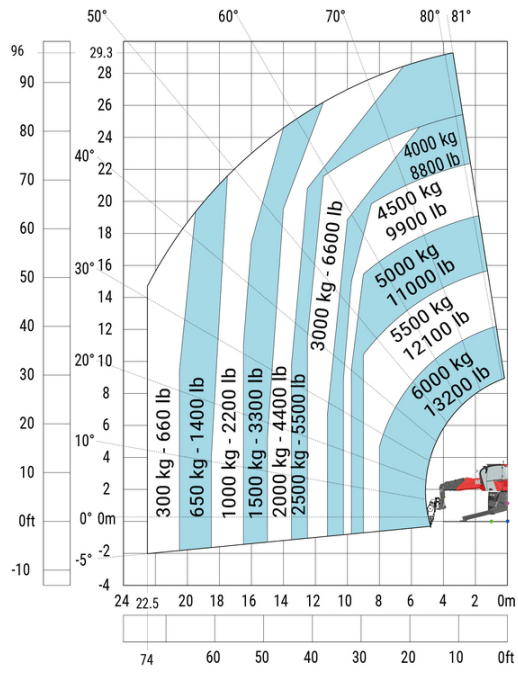
Macchina su pneumatici con forche



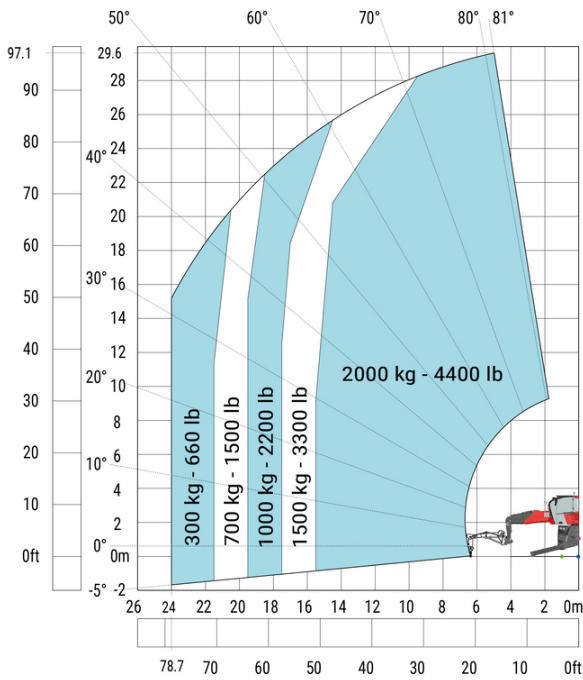
Machine on lowered stabilisers with forks (CAF) Metric



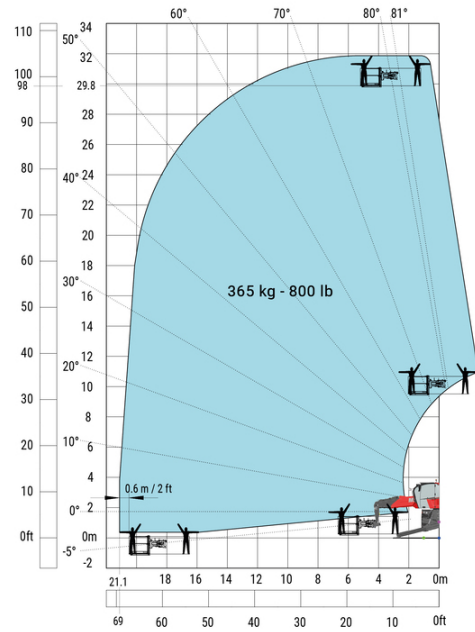
Machine on lowered stabilisers with winch 6000 kg (Metric) Machine on lowered stabilisers with 6000 kg jib (Metric)



Machine on lowered stabilisers with 2000 kg jib with winch (Metric)

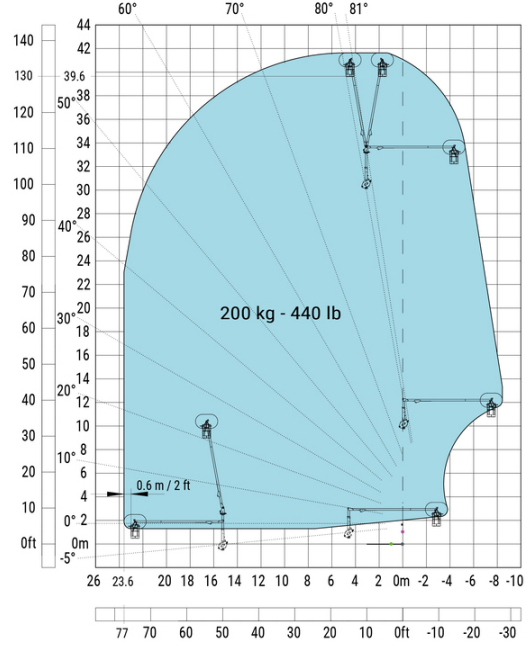
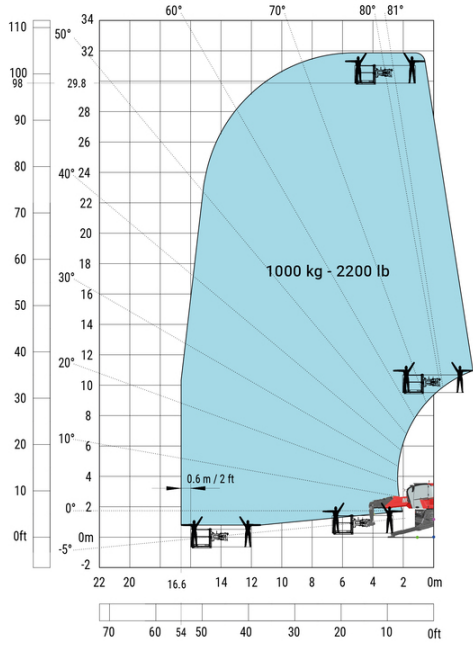


Rotazione su stabilizzatori con cestello da 365 kg



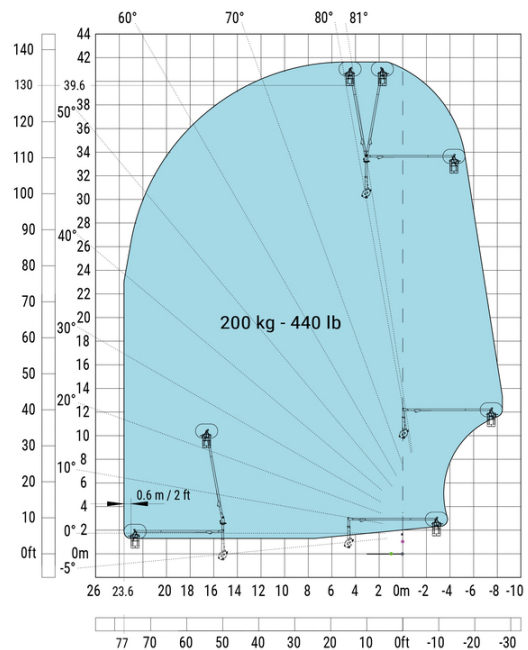
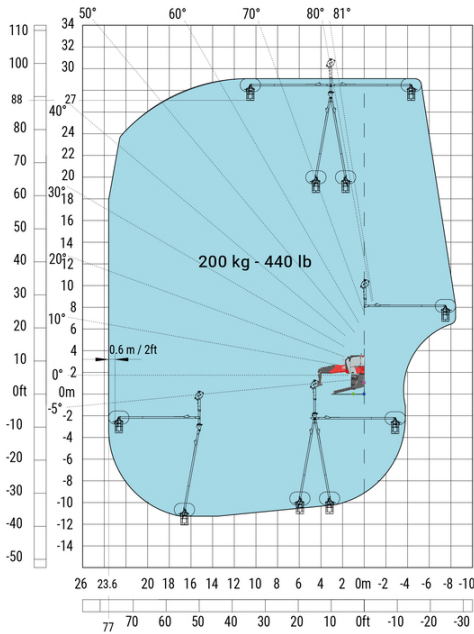
Rotazione su stabilizzatori con cestello da 1000 kg

Rotazione su stabilizzatori con cestello 3D positivo



Rotazione su stabilizzatori con cestello 3D negativo

Rotazione su stabilizzatori con cestello 3D positivo/negativo



MACCHEDIL

vendita e noleggio
attrezzature e macchine edili

MANTOVANA MACCHEDIL SAS

Via Novellara 1 - 46100 Mantova

Tel. + 39 0376 391294

Fax + 39 0376 391307

info@macchedil.it

P.Iva 01347010207

www.macchedil.com



Sede centrale

MANITOU ITALIA Srl

Via Cristoforo Colombo 2, Loc. Cavazzona - 41013 CASTELFRANCO EMILIA (MO)

Tel: 059.95.98.11 - Fax 059.95.98.65

www.manitou.com



Questa pubblicazione presenta la descrizione delle versioni e delle possibilità di configurazione dei prodotti Manitou, che possono differire per attrezzature. Gli allestimenti presentati nel presente opuscolo possono essere di serie, optional o non disponibili, a seconda delle versioni. Manitou si riserva il diritto di modificare, in qualsiasi momento e senza alcun preavviso, le specifiche tecniche descritte e rappresentate. Le specifiche indicate non rappresentano alcun obbligo per il costruttore. Per maggiori dettagli, rivolgersi al proprio concessionario Manitou. Documento non contrattuale. Elenco delle specifiche non esaustivo. I loghi nonché l'identità visiva dell'azienda sono di proprietà di Manitou e non possono essere utilizzati senza autorizzazione. Tutti i diritti riservati. Le immagini e gli schemi contenuti nel presente opuscolo sono forniti esclusivamente a fini di consultazione e a titolo indicativo.

Manitou BF SA - Società anonima con consiglio di amministrazione. Capitale sociale: 39,668,399 euro - 857 802 508 RCS Nantes