

CM 300

Gru idraulica a montaggio rapido
Hydraulic crane with quick assembling
Grue hydraulique à montage rapide
Hydraulischer Schnellmontagekran
Grúa hidráulica de montaje rápido



EN 14439 C25

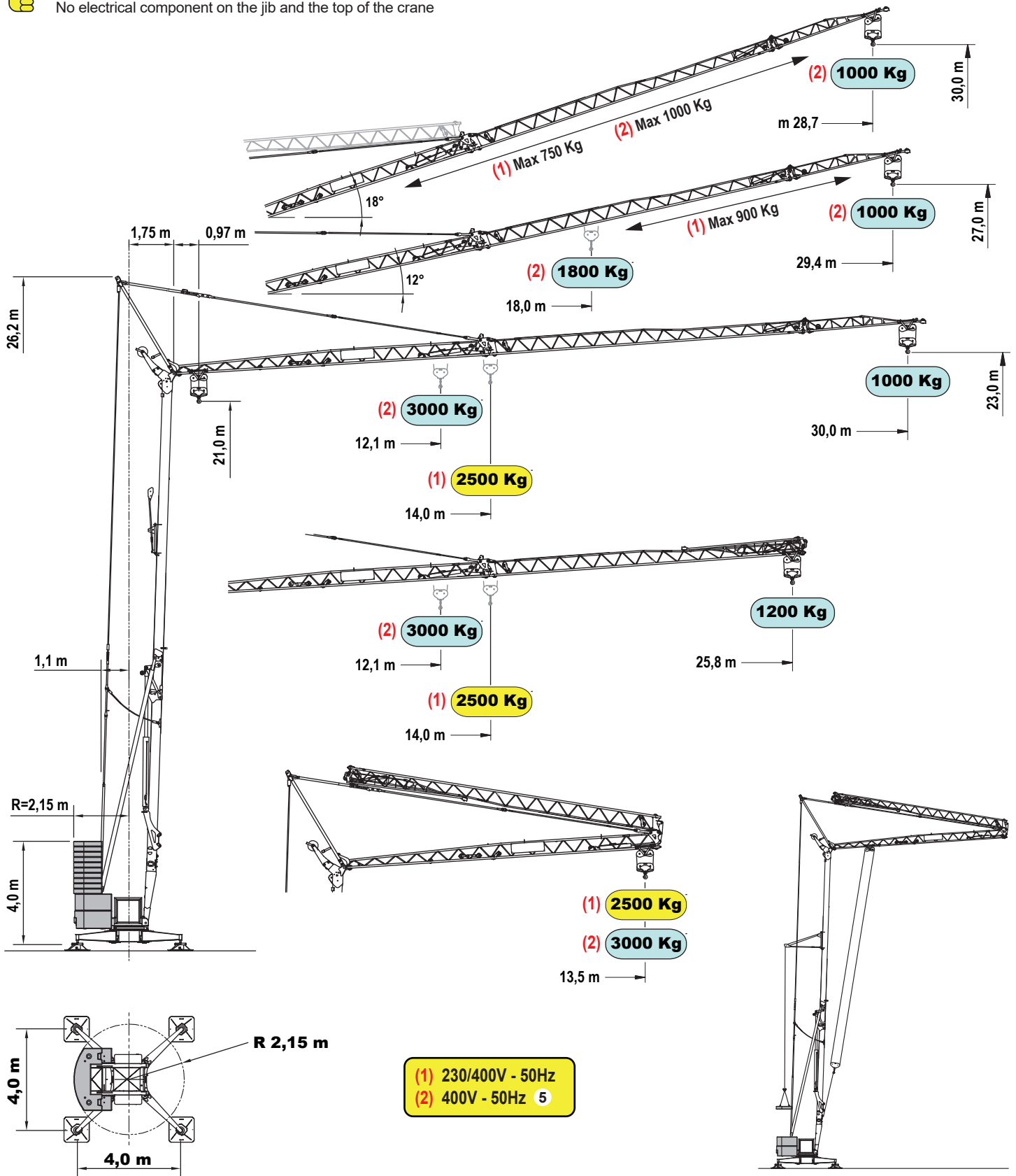
FEM 1.001-A3

PROGETTO e COSTRUZIONE / DESIGN and CONSTRUCTION:
LUIGI CATTANEO S.p.A

CM 300



Nessun componente elettrico sul braccio e sulle parti alte della gru
 No electrical component on the jib and the top of the crane

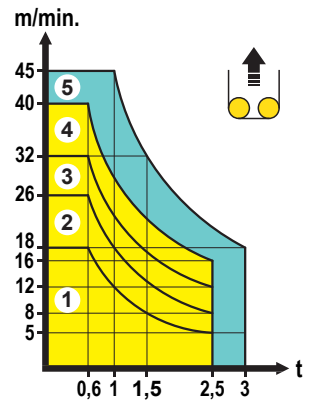


		(2)	(1)	⤴				
Curve di carico	kg	3000	2500	2000	1800	1500	1200	1000
Load diagrams	m	12.1	14.0	16.8	18.3	21.5	25.8	30.0
Courbes de charge	m	12.1	14.0	16.8	18.3	21.5	25.8	
Lastkurven	m	13.5	13.5					
Curvas de cargas	m							

Prestazioni - Performances - Prestations - Leistungen - Prestaciones

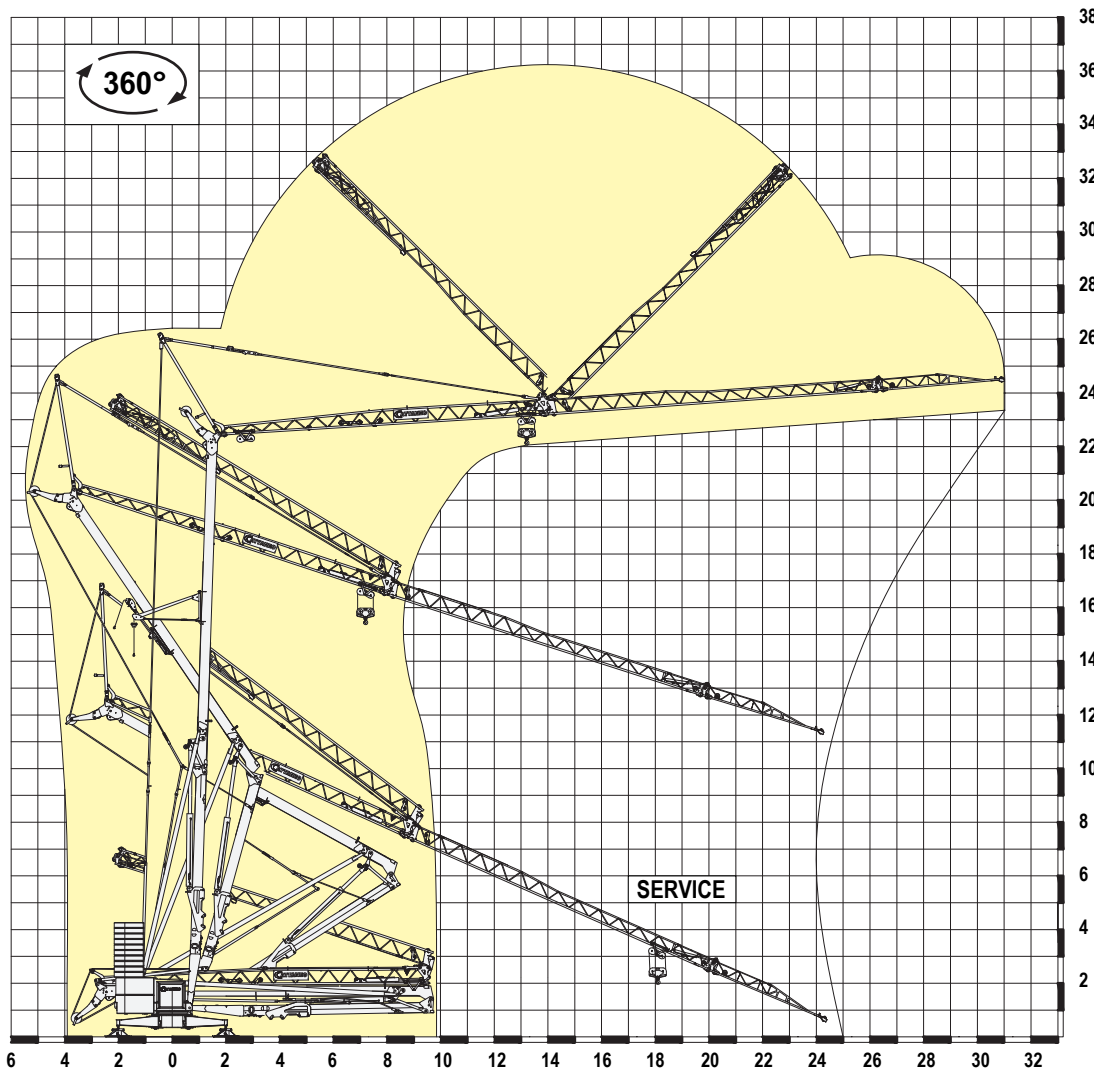
kVA		230V - 50Hz							230V - 50Hz (6 kW) 3				
		4,5 kW 2							400V - 50Hz 10 kW 4				
inverter	kW	↑	1°R*	1°	2°	3°	↑	1°R*	1°	2°	3°		
			m/min.	1	5	18 (12)		26 (18)	m/min.	1	5	16 (12)	40 (32)
			kg	2.500	2.500	1.000		600	kg	2.500	2.500	2.500	600
			↓	m/min.	1	5		18	40	m/min.	1	5	18
		kg	2.500	2.500	2.500	1.000	kg	2.500	2.500	2.500	1.000		
inverter	1,8	m/min.		5	20 - 35		m/min.		5	20 - 40			
inverter	2,2	g/min.		0.1	0,4 - 0,9		g/min.		0.1				

kVA		400V - 50Hz					15 kW 5		
inverter	kW	↑	1°R*	1°	2°	3°	4°	↑	
			m/min.	1	5	18	32		45
			kg	3.000	3.000	3.000	1.500		1.000
			↓	m/min.	1	5	18		32
		kg	3.000	3.000	3.000	1.000	1.000		
inverter	3	m/min.		5	25 - 50				
inverter	2,2	g/min.		0.1	0,4 - 0,9				

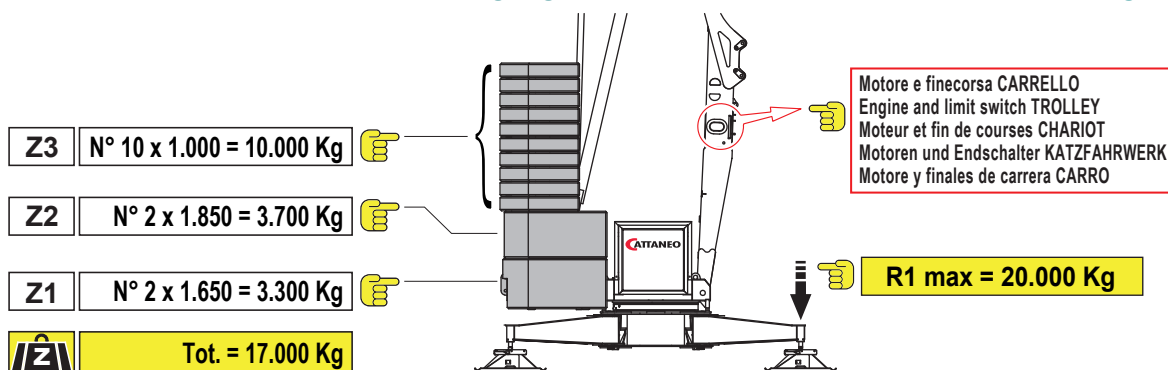


* Disponibile SOLO con radiocomando a manipolatore predisposto per questa funzione
Available ONLY with manipulator radio control suitable for this function

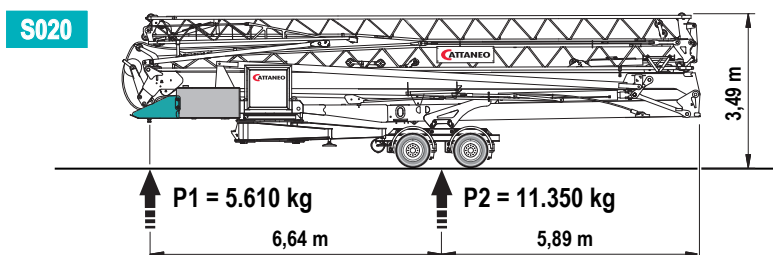
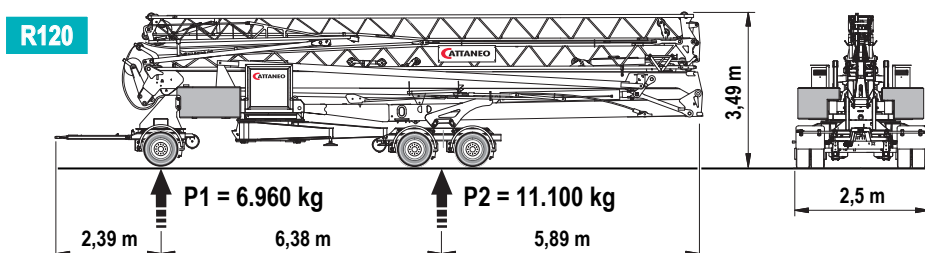
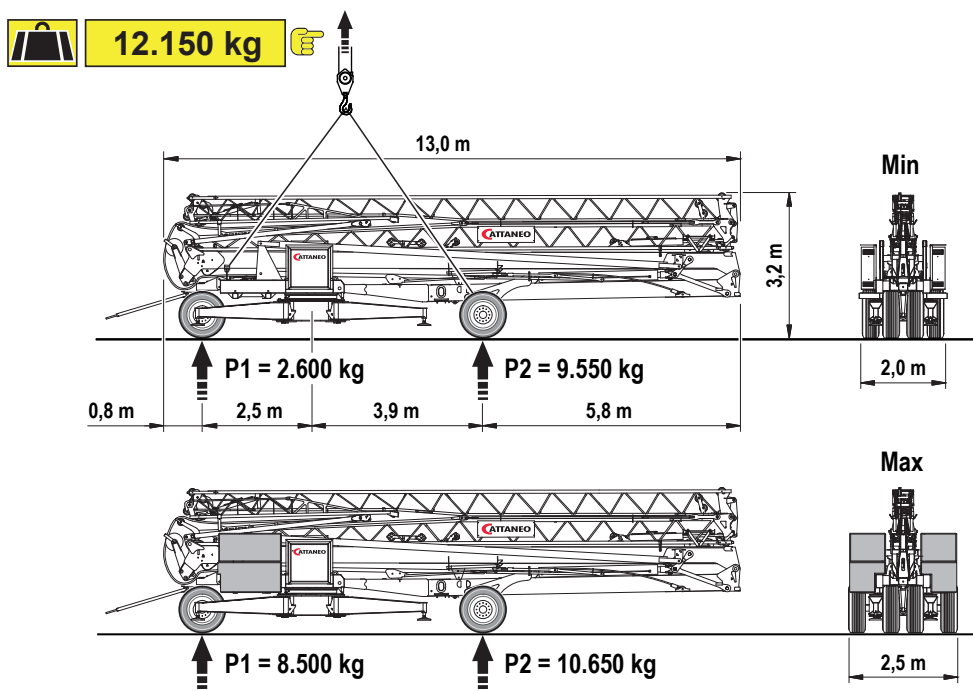
Montaggio - Erection - Montage - Montage - Montaje



Contrappeso in lastre di cemento armato - Ferro-concrete ballast slabs Contrepoids en plaques de béton armé - Gegengewicht aus Betonplatten - Lastre en hormigón armado



Trasporto - Transport - Transport - Transport - Transporte



Otto	km/h	P1 kg	P2 kg
R120	80	6.960	11.100
S020	80	5.610	11.350

Dir. 2007/46/CE