

Serie "GT3"
"GT3" series

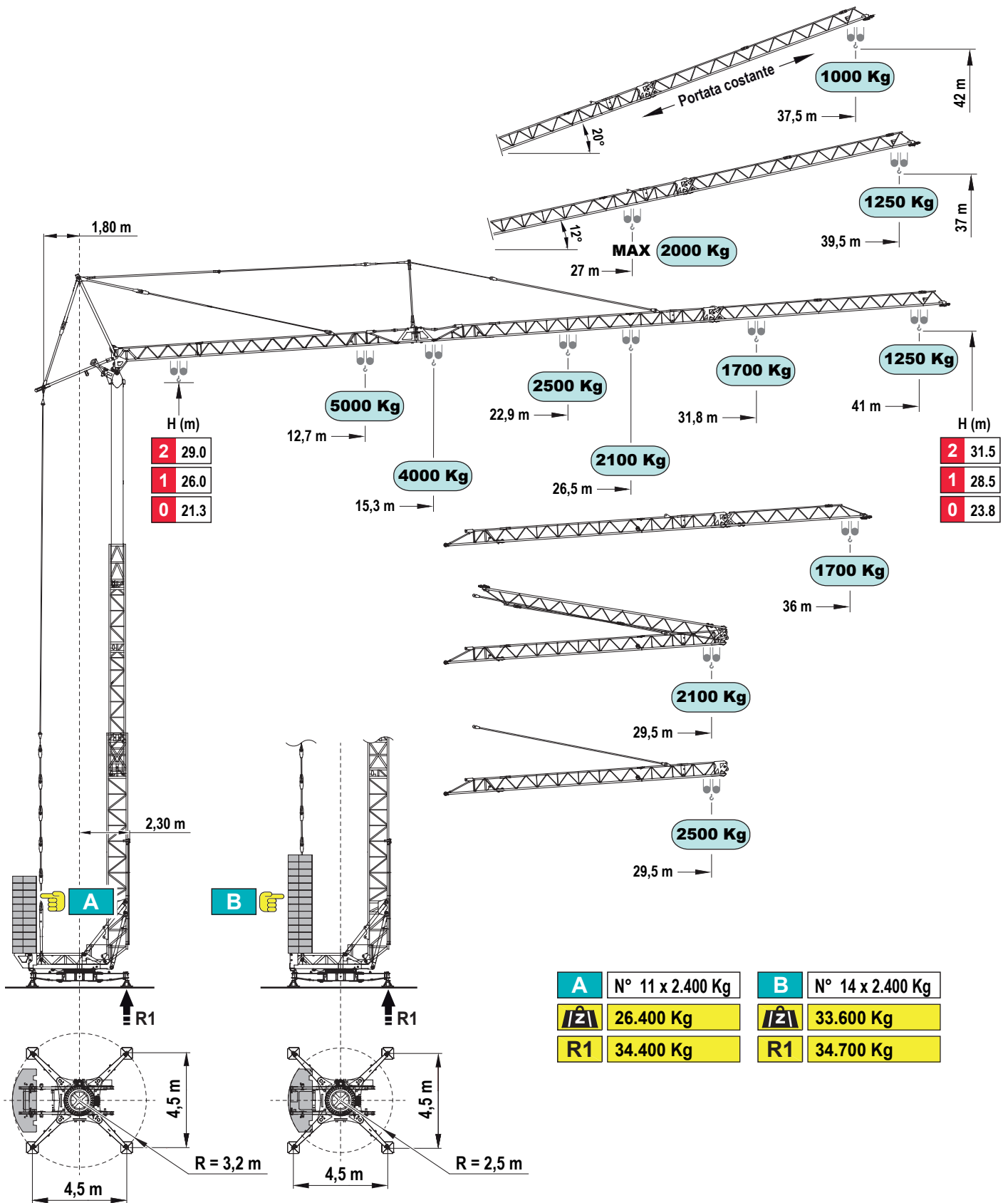
CM 415



EN 14439 C25





FEM 1.001-A3

PROGETTO e COSTRUZIONE / DESIGN and CONSTRUCTION:
LUIGI CATTANEO S.p.A

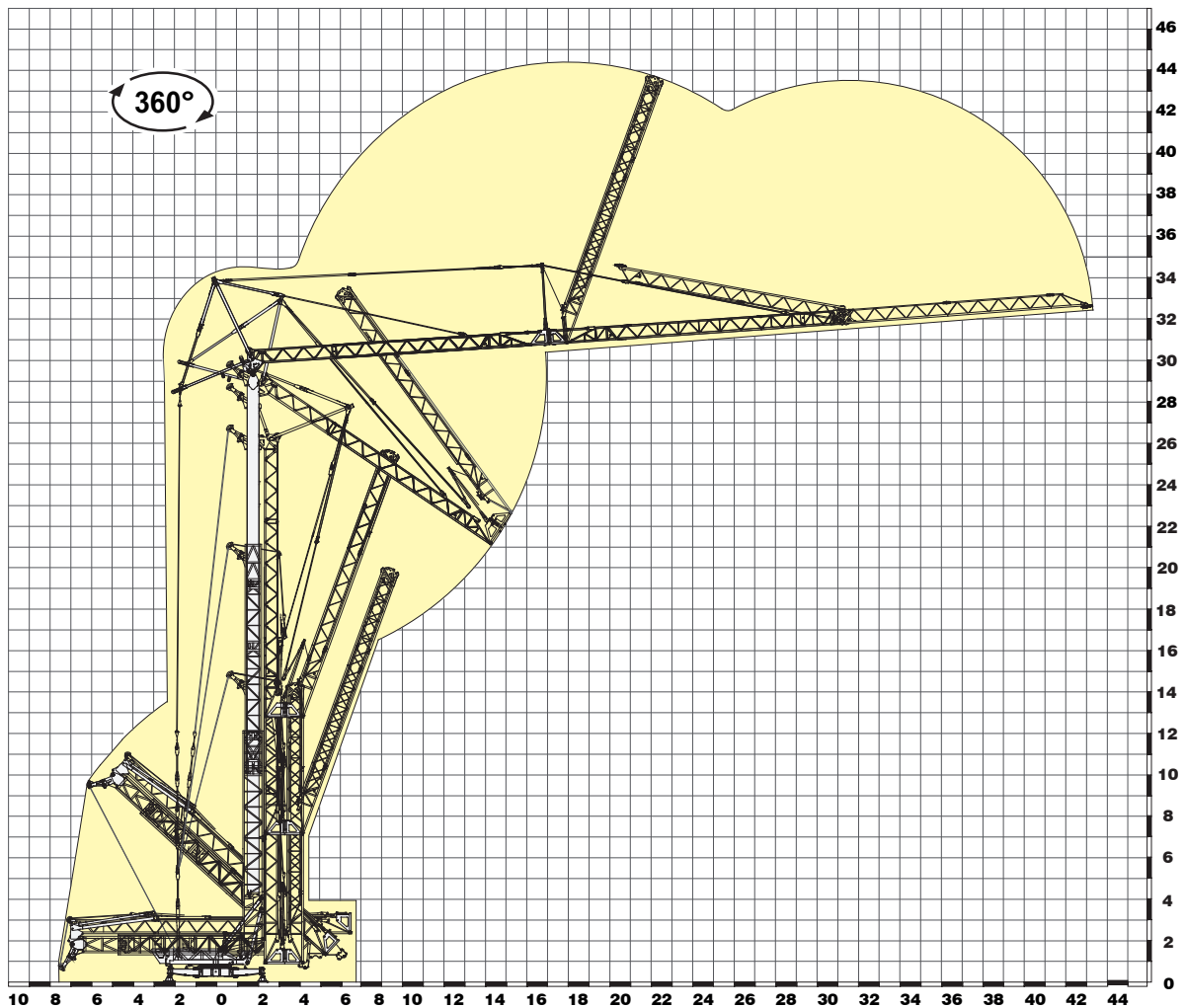


	kg	5000	4000	3000	2500	2100	1700	1250
Curve di carico	m	12.7	15.3	19.5	22.9	26.5	31.8	41.0
Load diagrams	m	14.3	17.3	22.0	26.0	30.0	36.0	
Courbes de charge	m	14.1	17.0	21.6	25.3	29.5		
Lastkurven	m	16.1	19.6	25.0	29.5			
Curvas de cargas	m							

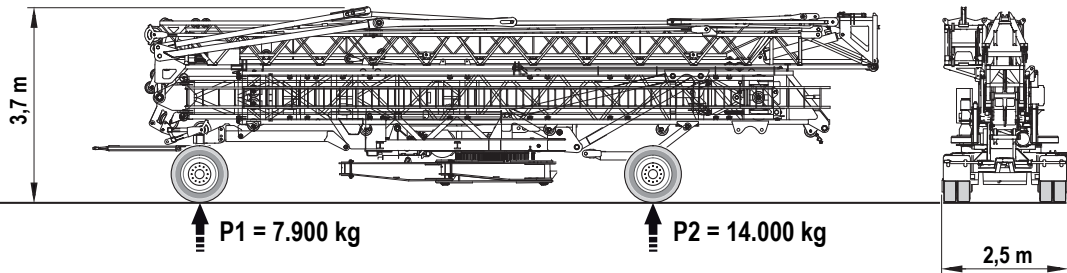
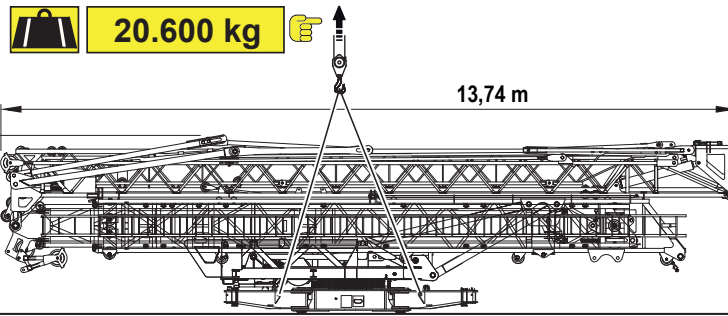
Prestazioni - Performances - Prestations - Leistungen - Prestaciones

		kVA		400V - 50Hz 20 kW			
 inverter	kW		m/min	1°	2°	3°	4°
			kg	3,5	14	27	53
	12,5		m/min	3,5	14	27	53
			kg	5.000	5.000	2.500	1.250
 inverter	3,0	Kg 0 → 3.000	m/min	18 - 37 - 50			
		Kg 0 → 5.000	m/min	18 - 37			
 inverter	5,5		g/min	0,2 - 0,5 - 0,9			

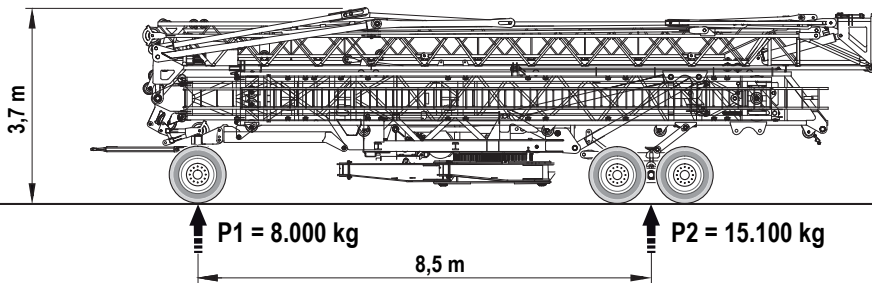
Montaggio - Erection - Montage - Montage - Montaje



CM 415

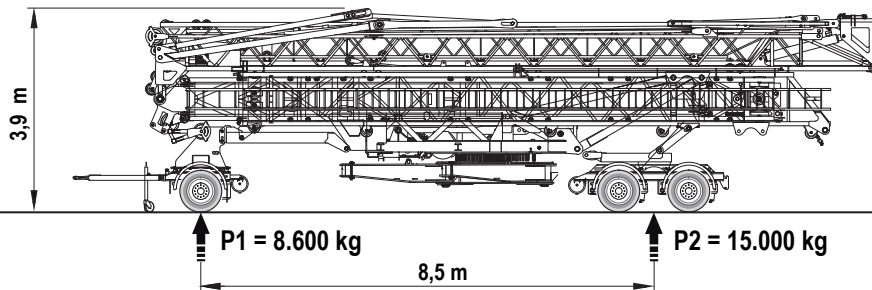


T1S1A



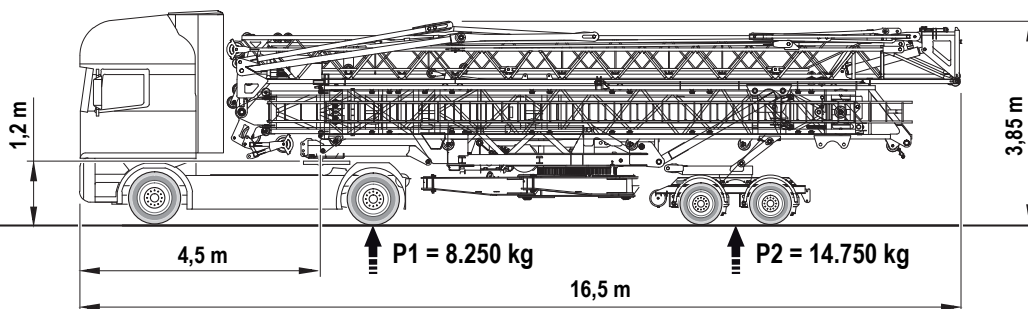
25 Km/h

R120



Otto 80 Km/h
Dir. 2007/46/CE

S020



Otto 80 Km/h
Dir. 2007/46/CE

N°2 container 40' open top

